

Cant. Descriere

1 ALPHA3 25-40 180



Notă! Poza de produs poate diferi de produsul actual

Nr. Produs: [99371956](#)

Circulator cu rotor umed, proiectat pentru circularea lichidelor în sistemele de încălzire. Cu un indice de eficiență energetică de clasă mondială (EEI) cu mult sub valoarea de referință ErP, asigură economii substanțiale de energie.

ALPHA3 are integrat radio Bluetooth și este controlat complet de un dispozitiv inteligent prin aplicația Grundfos GO Remote. Oferă asistență pas cu pas pentru configurarea, întreținerea și punerea în funcțiune a pompei.

ALPHA3 comunică direct cu aplicația Grundfos GO Balance, care permite instalatorilor să efectueze o echilibrare hidraulică rapidă și ușoară.

Funcția AUTOADAPT care este integrată în modul "radiator" și "în pardoseală" ajustează continuu performanța pompei la cererea reală de căldură, adică dimensiunea sistemului și modificarea cererii de căldură în cursul anului.

Caracteristica AUTOADAPT va găsi setarea care oferă un confort optim și un consum minim de energie. În acest sens, punerea în funcțiune este rapidă, sigură și ușoară.

Caracteristici

- Modul "radiator" cu AUTOADAPT - alegerea simplă pentru sistemele de încălzire cu două țevi
- Modul "în pardoseală" cu AUTOADAPT - alegerea simplă pentru sistemele de încălzire prin pardoseală
- Combinația modul "radiator" și modul "în pardoseală" pentru sistemele cu o combinație de sisteme de încălzire
- În modul "programare" și modul de "vară", un ceas în timp real permite selectarea momentului în care pompa trebuie să funcționeze și nu să economisească energie
- Interfață simplă de utilizare - pompa este operată complet din aplicația Grundfos GO Remote
- Jurnal de alertă și avertisment cu asistență prin intermediul Grundfos Go Remote
- Nu este necesară o protecție externă a motorului, reducând timpul de instalare
- Pornirea cu cuplu mare îmbunătățește pornirea în condiții dure
- Protecție la mers în gol în timpul pornirii și funcționării normale
- Nu necesită întreținere datorită designului rotorului umed și utilizării componentelor robuste
- Conectorul ALPHA face instalarea electrică rapidă și ușoară
- Cochiile de izolare sunt livrate cu pompele pentru a reduce la minim pierderile de căldură în sistemele de încălzire

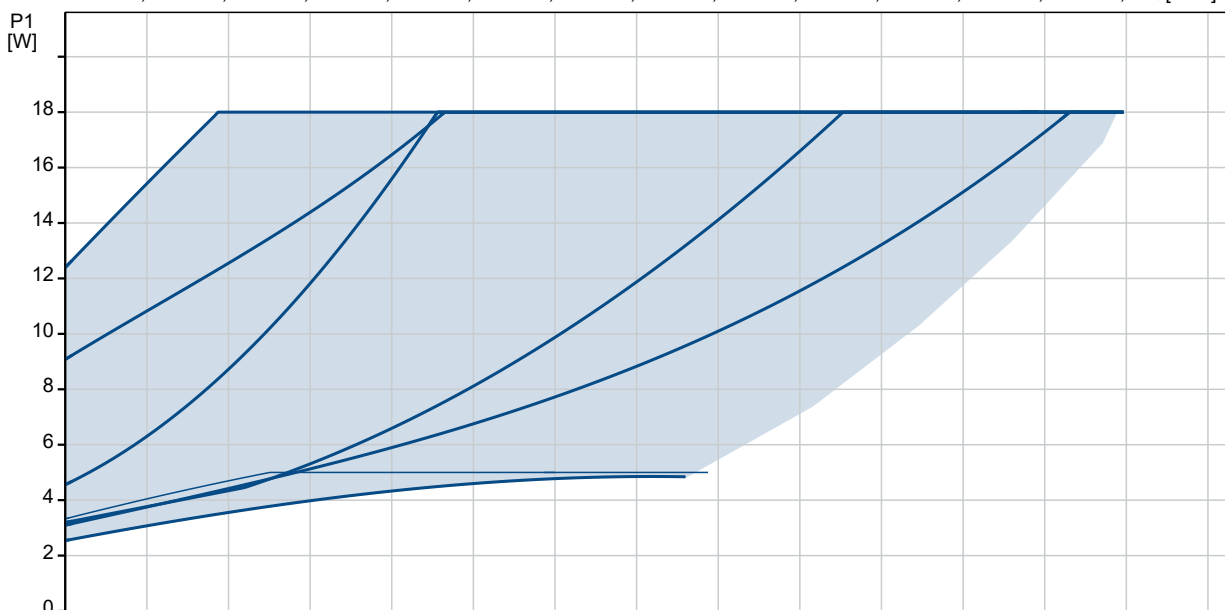
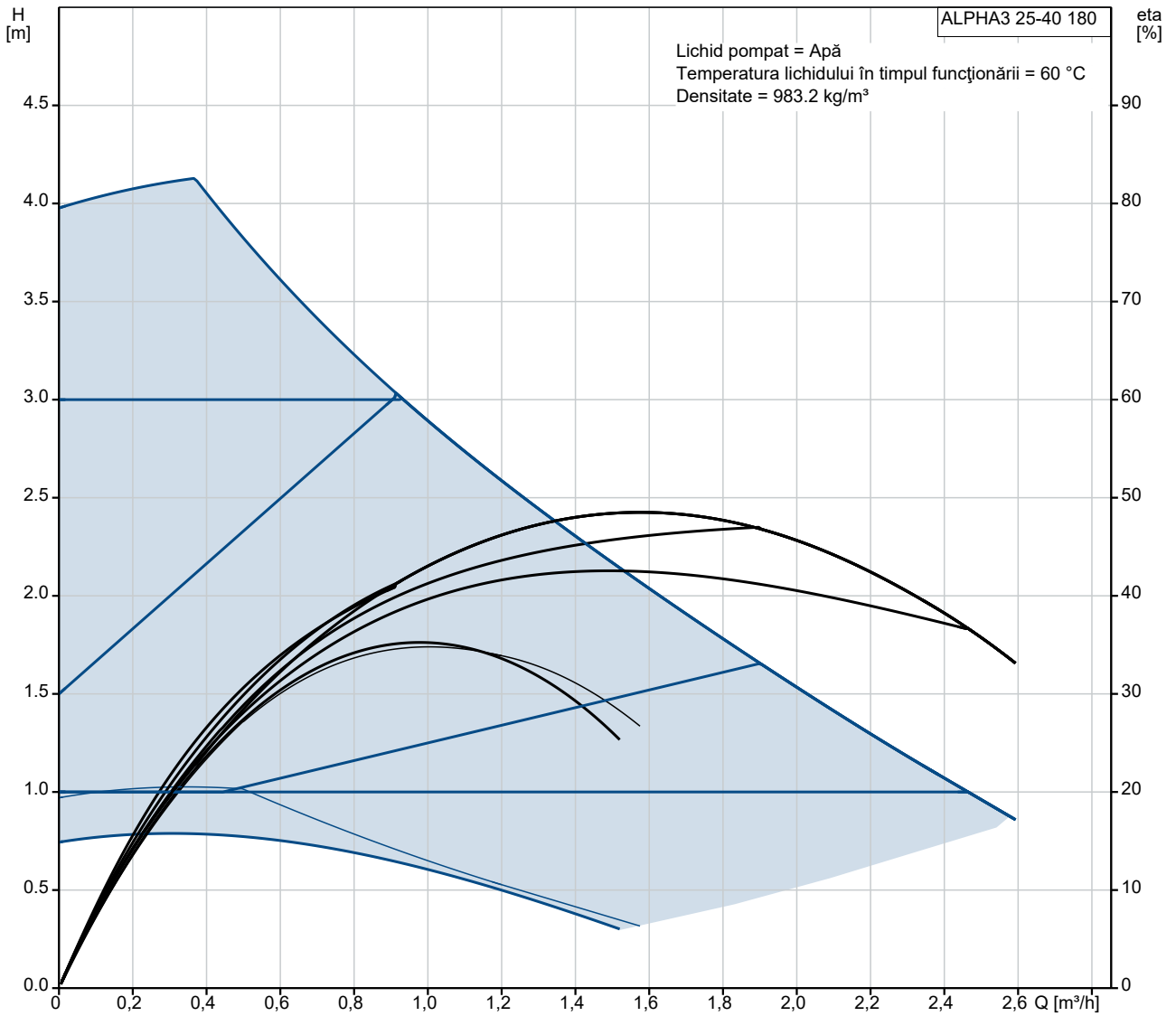
În plus, pompa dispune, de asemenea, de trei moduri de control cu ajustare punctului de referință care permite reglarea pompei la un anumit punct de sarcină:

- controlul presiunii proporționale
- controlul presiunii constante
- modul de curbă constantă

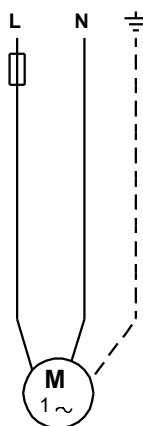
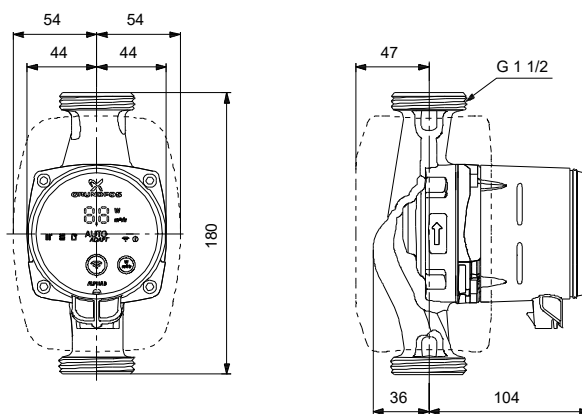
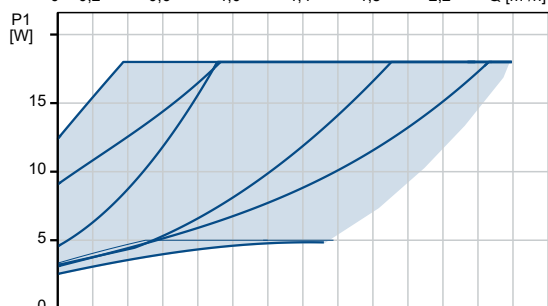
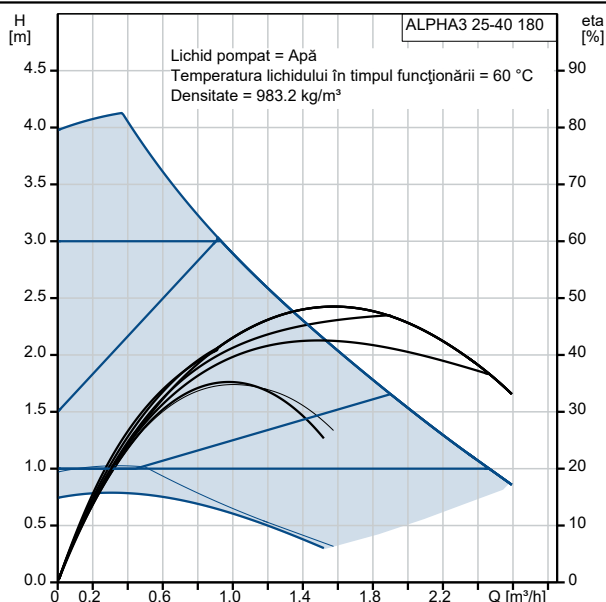
Afișajul arată consumul real de energie în Watt sau debitul real în m³/h. LED-urile indică starea reală de funcționare.

Cant.	Descriere
	<p>Design-ul pompei și materiale selectate contribuie la o durată lungă de viață. Pompa este auto-ventilată prin sistem, ceea ce contribuie la ușurarea punerii în funcțiune. Designul compact, prevăzut cu un cap de pompă cu o cutie de control integrată, se potrivește în cele mai comune instalații. Pompa și motorul formează o unitate integrată fără etanșare a arborelui. Lăgărele sunt lubrifiate de lichidul pompat. Aceste caracteristici constructive asigură funcționarea fără întreținere.</p> <p>Carcasa pompei este din fontă. Carcasa pompei și capul pompei sunt acoperite electrolitic pentru a îmbunătăți rezistența la coroziune.</p> <p>Motorul este un motor sincron cu magnet permanent caracterizat printr-o eficiență ridicată. Turația pompei este controlată de un convertor de frecvență integrat încorporat în cutia de comandă.</p> <p>Punctul de referință pentru cele mai eficiente pompe de circulație este $EEI \leq 0,20$.</p> <p>Lichid: Lichid pompat: Apă Gama temperaturii lichidului: 2 .. 110 °C Temperatura lichidului în timpul funcționării: 60 °C Densitate: 983.2 kg/m³</p> <p>Tehnic: Clasa TF: 110 Aprobări pe etichetă: VDE,CE,EAC</p> <p>Materiale: Corpul pompei (stator): Fontă EN-GJL-150 Corpul pompei: ASTM A48-150B Rotor: PES 30%GF</p> <p>Instalație: Gama temperaturii ambientale: 0 .. 40 °C Presiune de funcționare maximă: 10 bar Conexiune conductă: G 1 1/2 Evaluare presiune: PN 10 Lungimea dintre porturi: 180 mm</p> <p>Date electrice: Putere de introdusă - P1: 3 .. 18 W Frecvența rețelei electrice: 50 / 60 Hz Tensiune nominală: 1 x 230 V Curent consumat maxim: 0.04 .. 0.18 A Grad de protecție (IEC 34-5): X4D Clasă de izolare (IEC 85): F</p> <p>Altele: Energie (EEI): 0.15 Greutate netă: 1.98 kg Greutate brută: 2.14 kg Volum de livrare: 0.004 m³ Danish VVS No.: 380474240 Nr. RSK suedez: 5758792 Finlandeză LVI nr.: 4615320 Norwegian NRF nr.: 9043179 Țara de origine: DK Nr. tarif: 84137030</p>

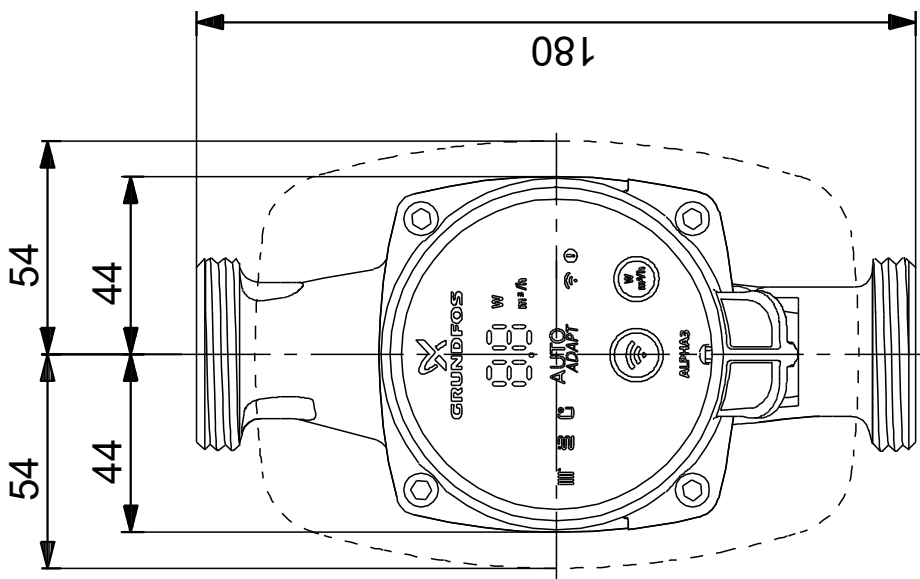
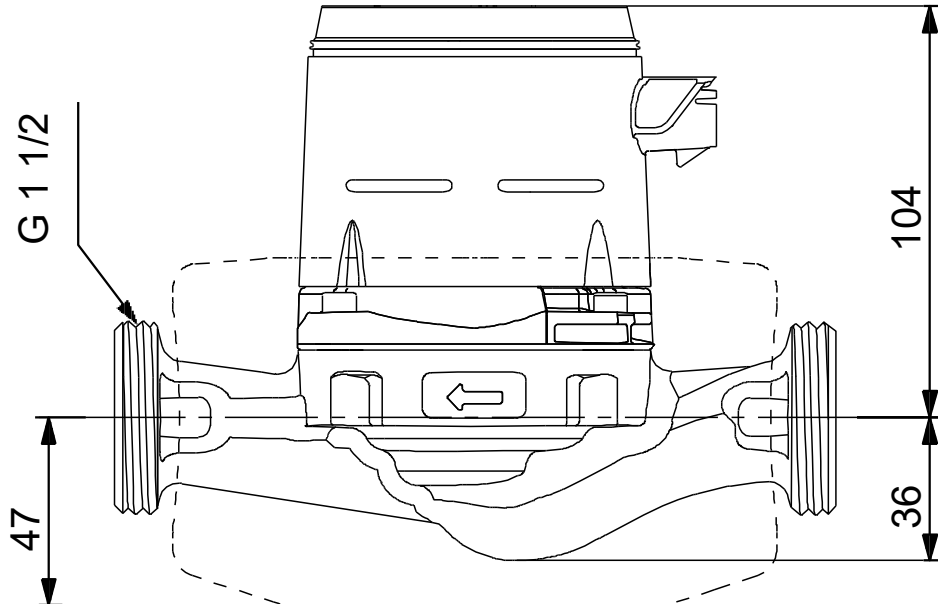
99371956 ALPHA3 25-40 180



Descriere	Valori și tipuri
Informații generale:	
Nume produs:	ALPHA3 25-40 180
Cod produs:	99371956
Numărul EAN:	5713828026606
Preț:	EUR 295.83
Tehnic:	
Înălțime de pompare max.:	40 dm
Clasa TF:	110
Aprobări pe etichetă:	VDE,CE,EAC
Model:	B
Materiale:	
Corpul pompei (stator):	Fontă
Corpul pompei (stator):	EN-GJL-150
Corpul pompei:	ASTM A48-150B
Rotor:	PES 30%GF
Instalație:	
Gama temperaturii ambientale:	0 .. 40 °C
Presiune de funcționare maximă:	10 bar
Conexiune conductă:	
Conexiune conductă:	G 1 1/2
Evaluare presiune:	PN 10
Lungimea dintre porturi:	180 mm
Lichid:	
Lichid pompat:	Apă
Gama temperaturii lichidului:	2 .. 110 °C
Temperatura lichidului în timpul funcționării:	60 °C
Densitate:	983.2 kg/m ³
Date electrice:	
Putere de introdusă - P1:	3 .. 18 W
Frecvența rețelei electrice:	50 / 60 Hz
Tensiune nominală:	1 x 230 V
Curent consumat maxim:	0.04 .. 0.18 A
Grad de protecție (IEC 34-5):	X4D
Clasă de izolare (IEC 85):	F
Protecție încorporată în motor:	FĂRĂ
Protecție termică:	ELEC
Control:	
Automat noaptea:	funcționare redusă automată pe timp de noapte inclusă
Poziția cutiei cu conexiuni:	6H
Altele:	
Energie (EEL):	0.15
Greutate netă:	1.98 kg
Greutate brută:	2.14 kg
Volum de livrare:	0.004 m ³
Danish VVS No.:	380474240
Nr. RSK suedez:	5758792
Finlandeză LVI nr.:	4615320
Norwegian NRF nr.:	9043179
Țara de origine:	DK
Nr. tarif:	84137030

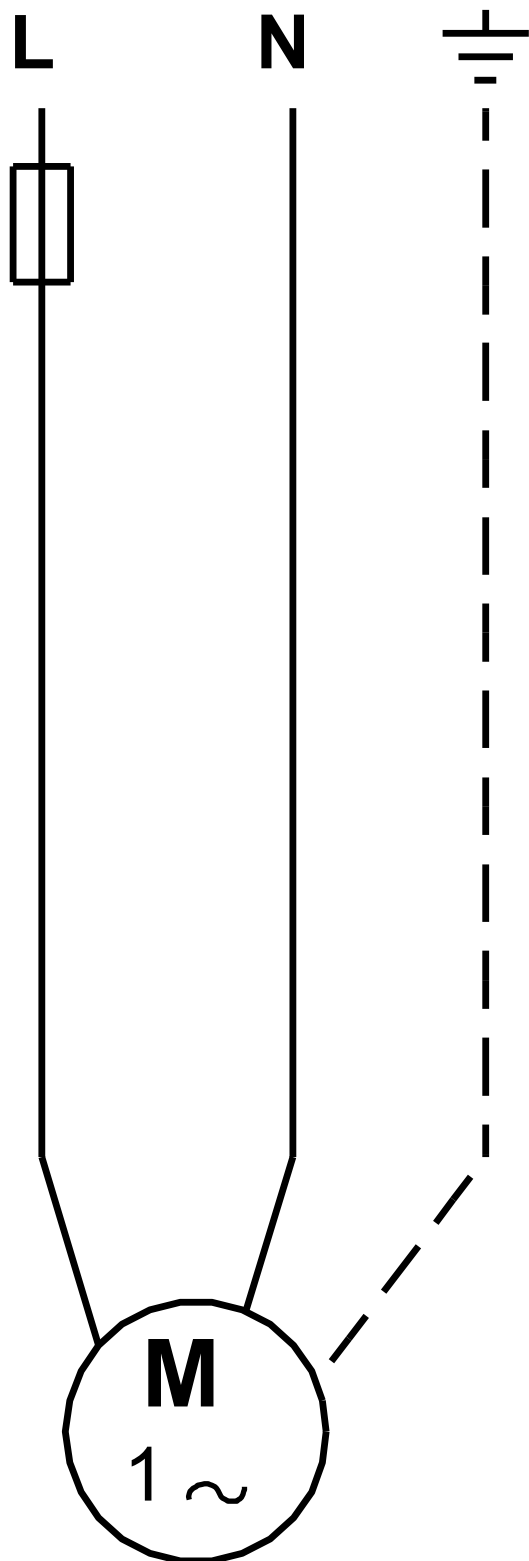


99371956 ALPHA3 25-40 180



Notă: Toate unitățile sunt în [mm] dacă nu sunt altele specificate.
Negare: Acest desen dimensional simplificat nu prezintă toate detaliile.

99371956 ALPHA3 25-40 180



Notă! Toate unitățile sunt în [mm] dacă nu sunt altele specificate.